

ООО ТЕХНИКА СЕРВИС АГРО

КАТАЛОГ ДЕТАЛЕЙ И
СБОРОЧНЫХ ЕДИНИЦ
Каток кольчато-зубчатый
"Булава" 12.4 м

Воронеж
2021

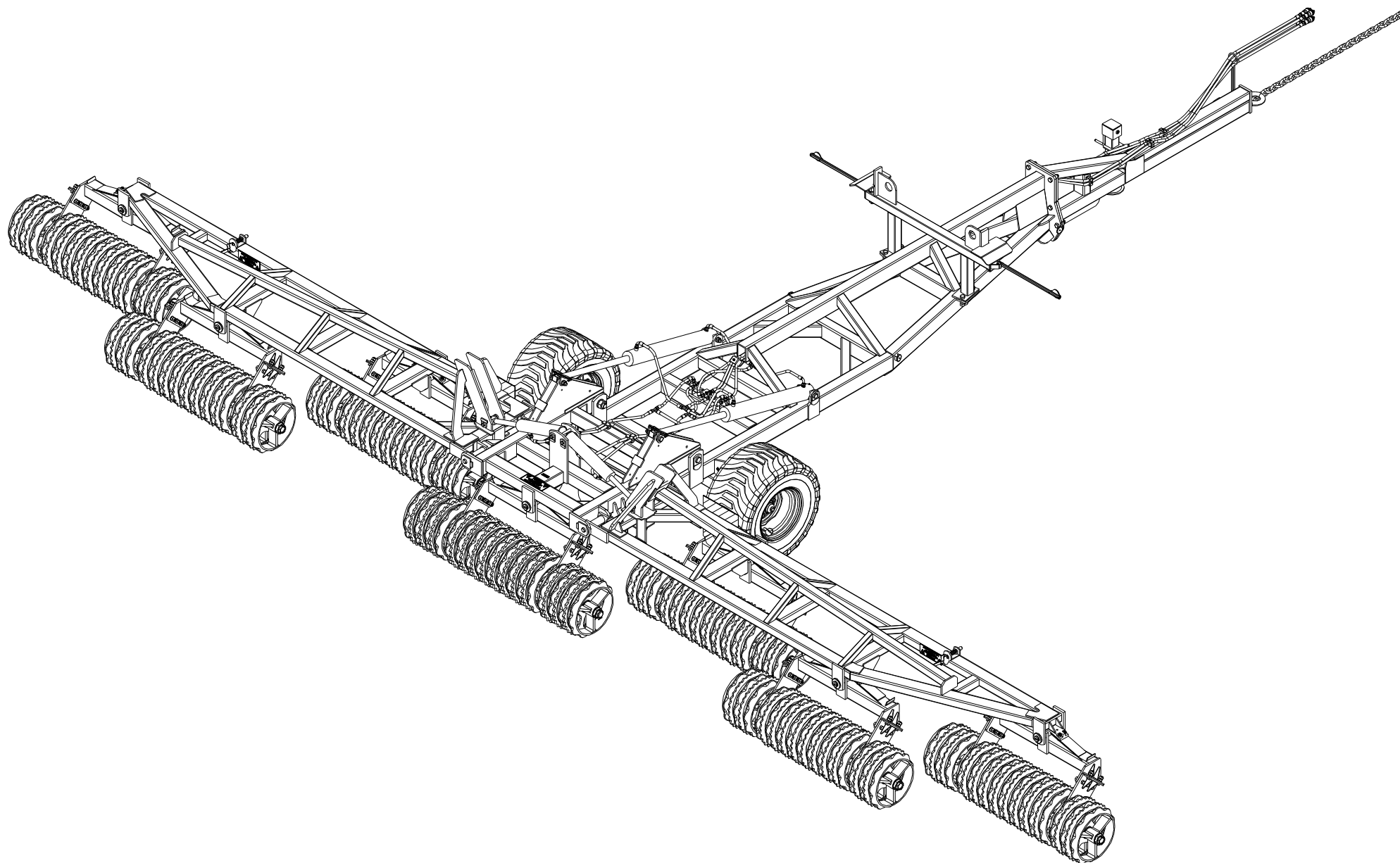
КЗ-124.00.00.00.000

Каток кольчато-зубчатый "Булава" 12.4

Лист

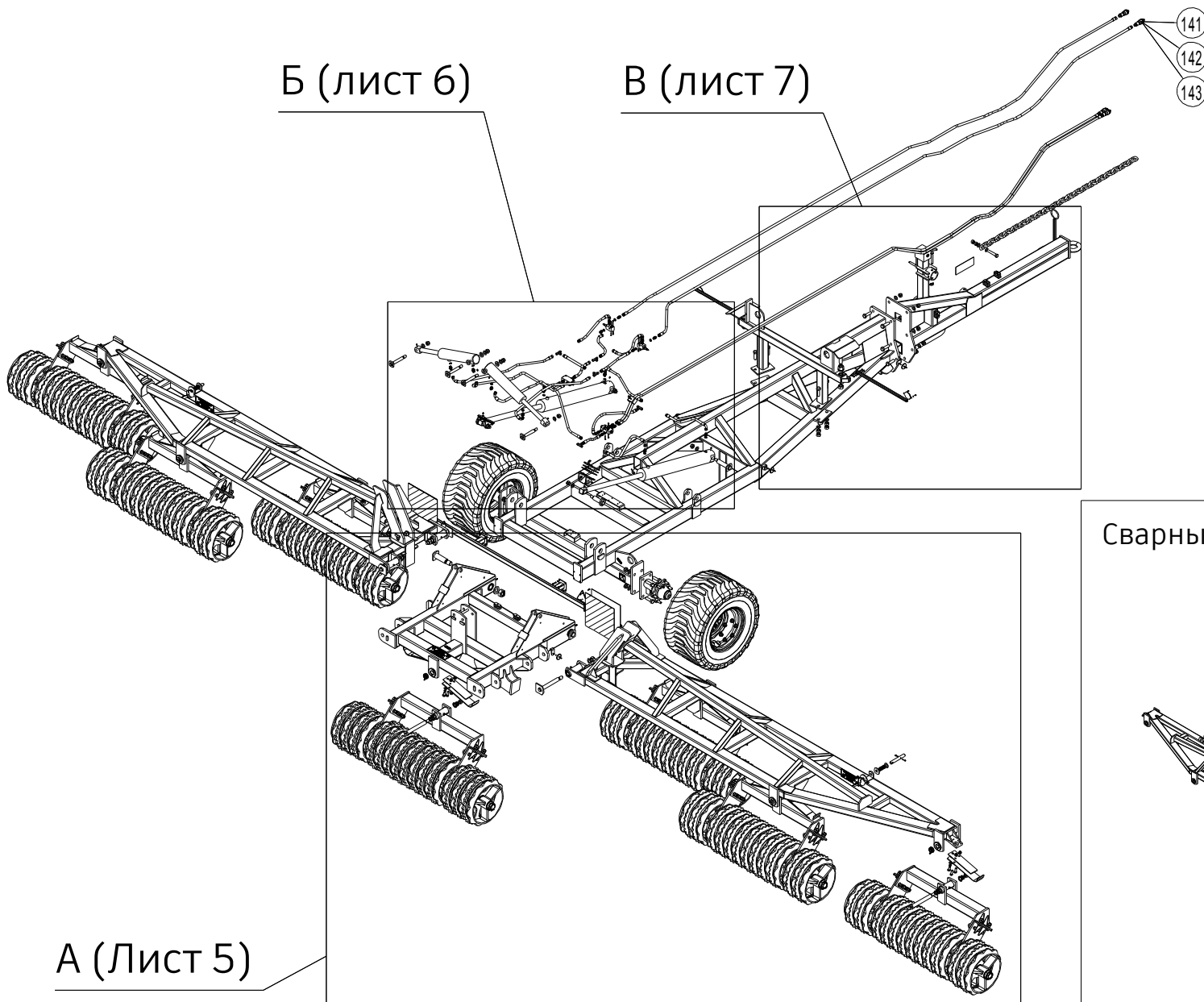
2

ЗАО "Техника-Сервис"

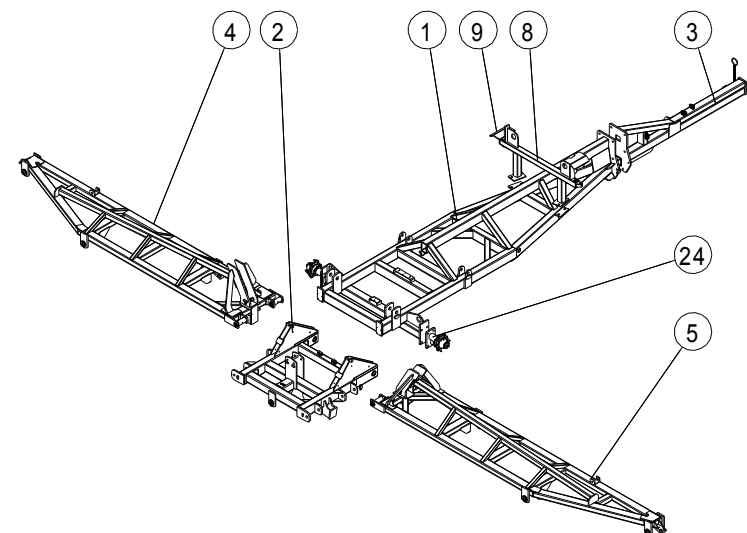


Б (лист 6)

В (лист 7)



Сварные узлы



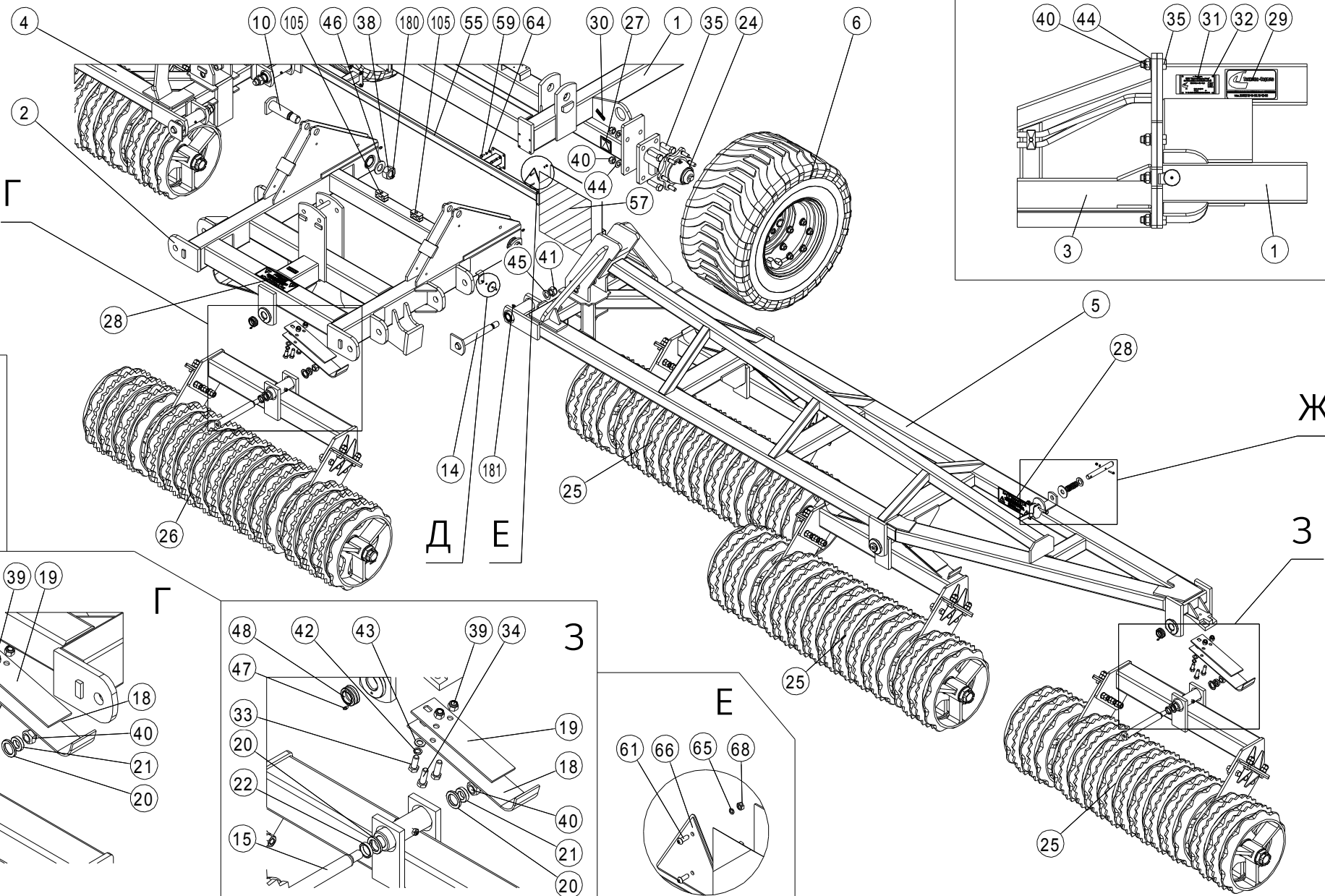
А (Лист 5)

К3-124.00.00.00.000

Каток кольчато-зубчатый "Булава" 12.4

Лист 5
ЗАО "Техника-Сервис"

А



Д

Ж

Д

Е

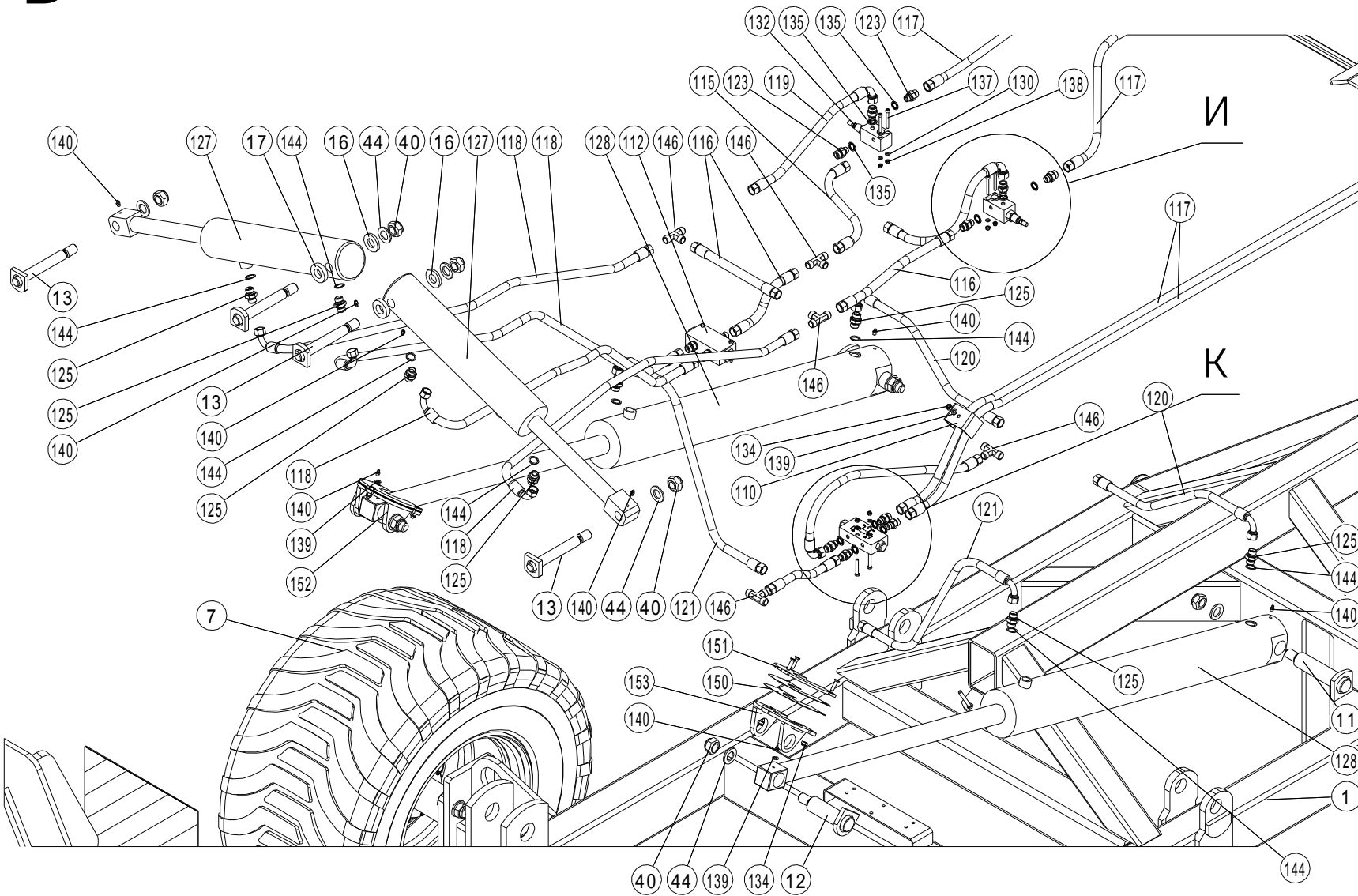
Е

З

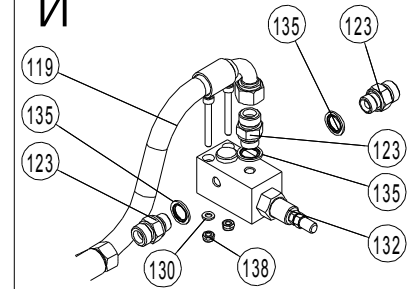
Г

З

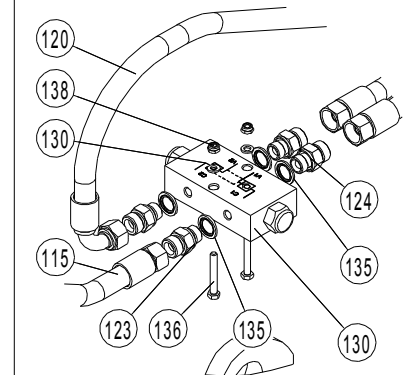
Б



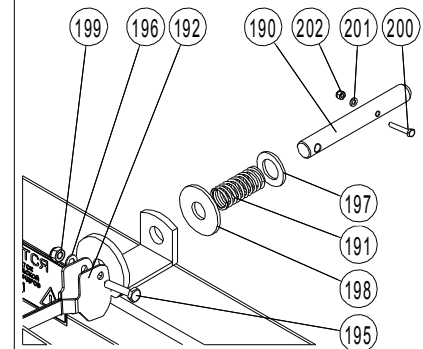
И



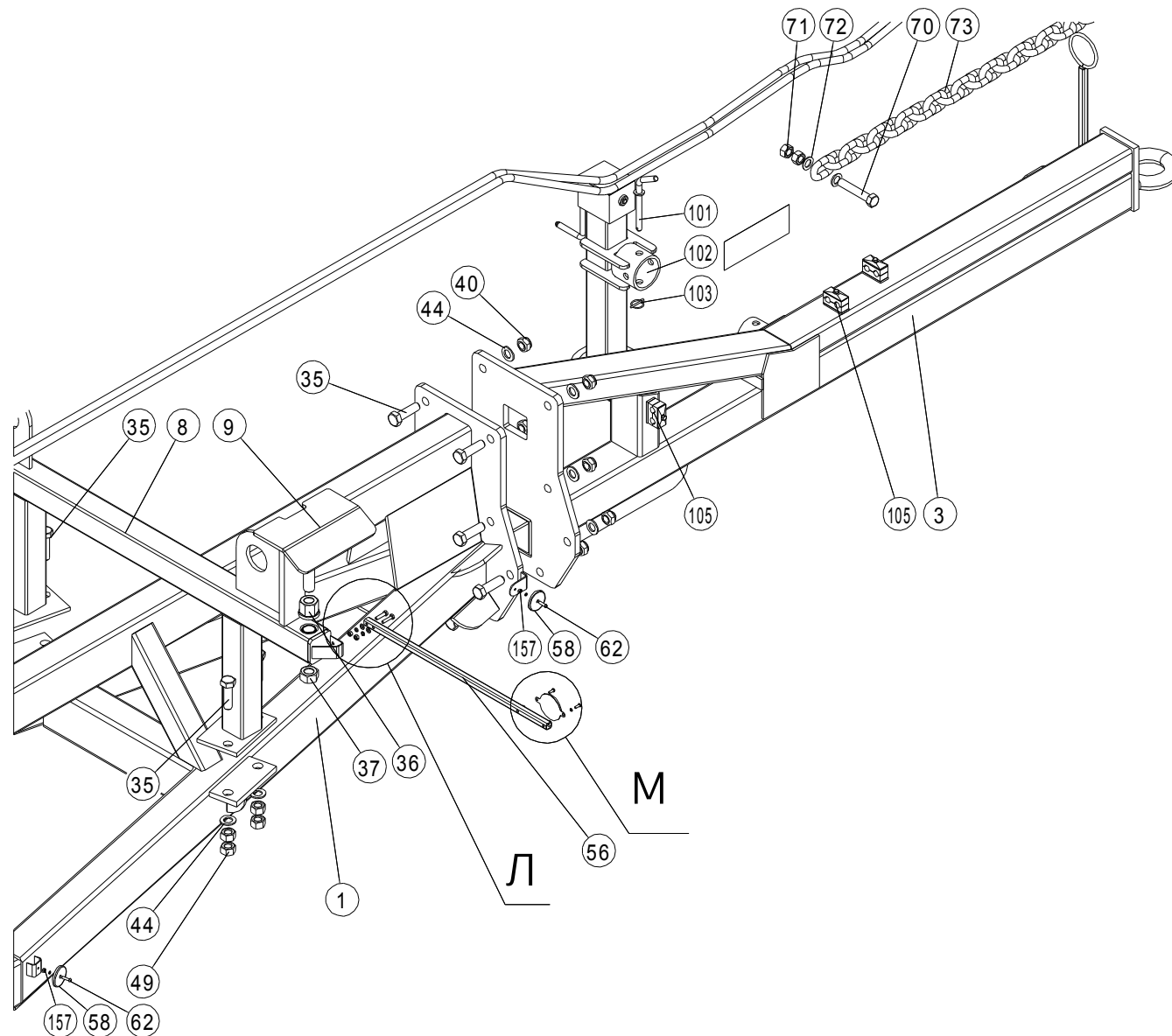
К



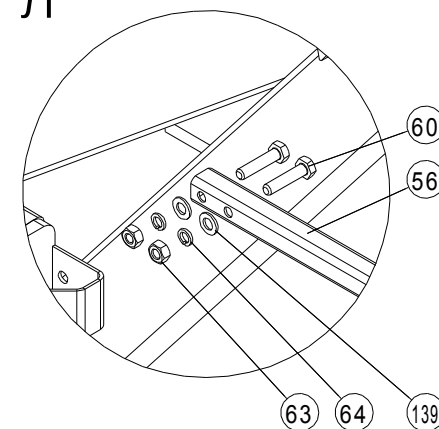
Ж



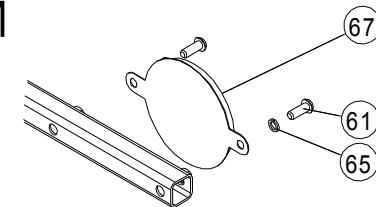
В



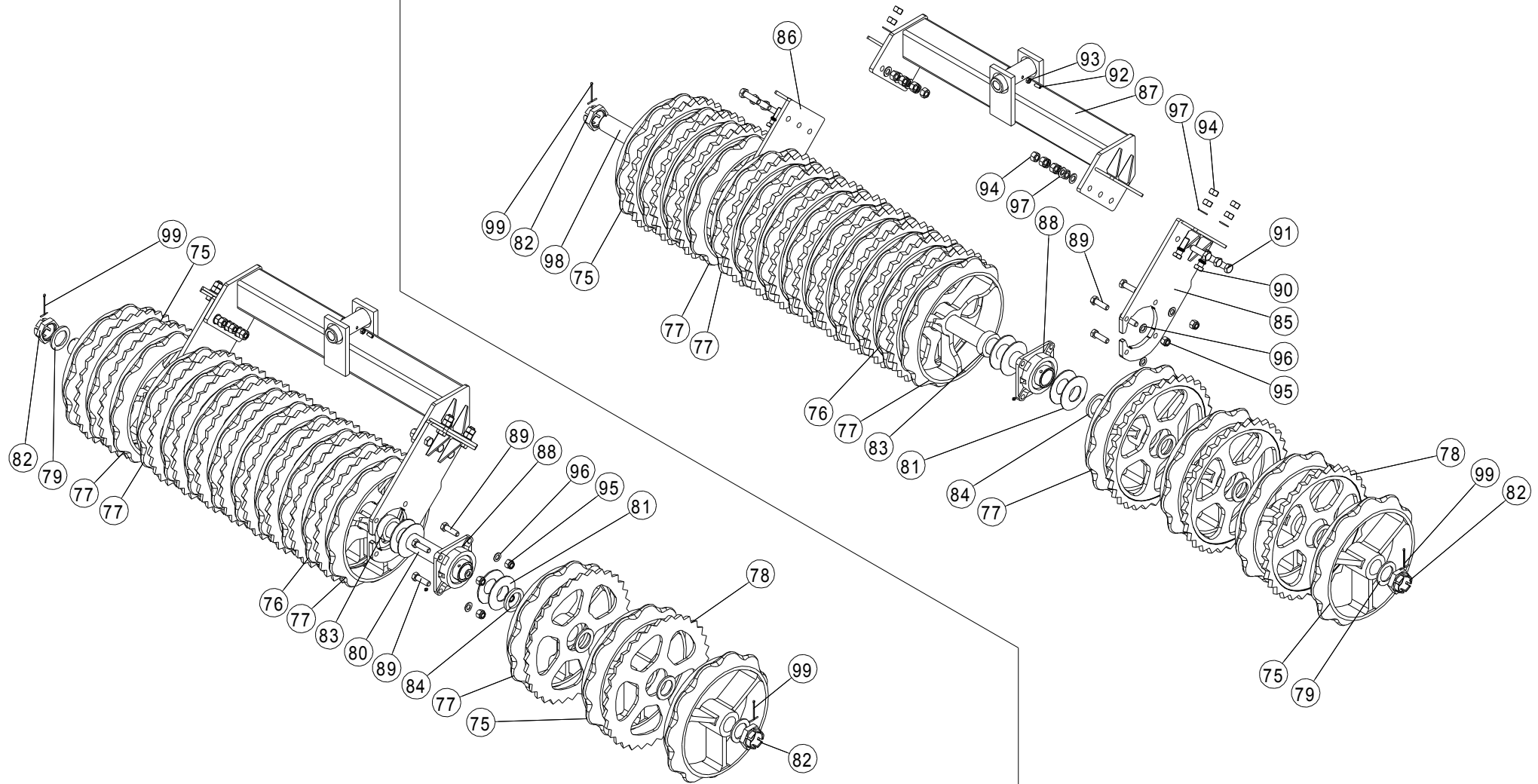
Л



М



Секция прикатывателя средняя



Секция прикатывателя

K3-124.29.00.00.000

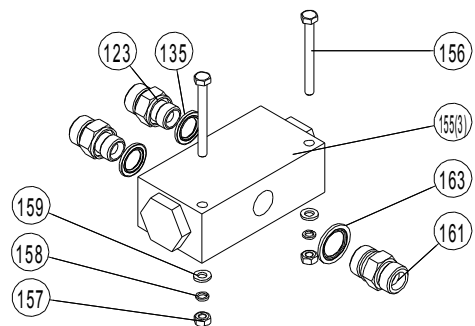
Каток кольчато-зубчатый "Булава" 12.4

Лист

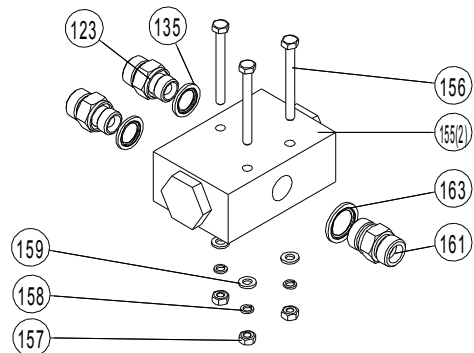
9

ЗАО "Техника-Сервис"

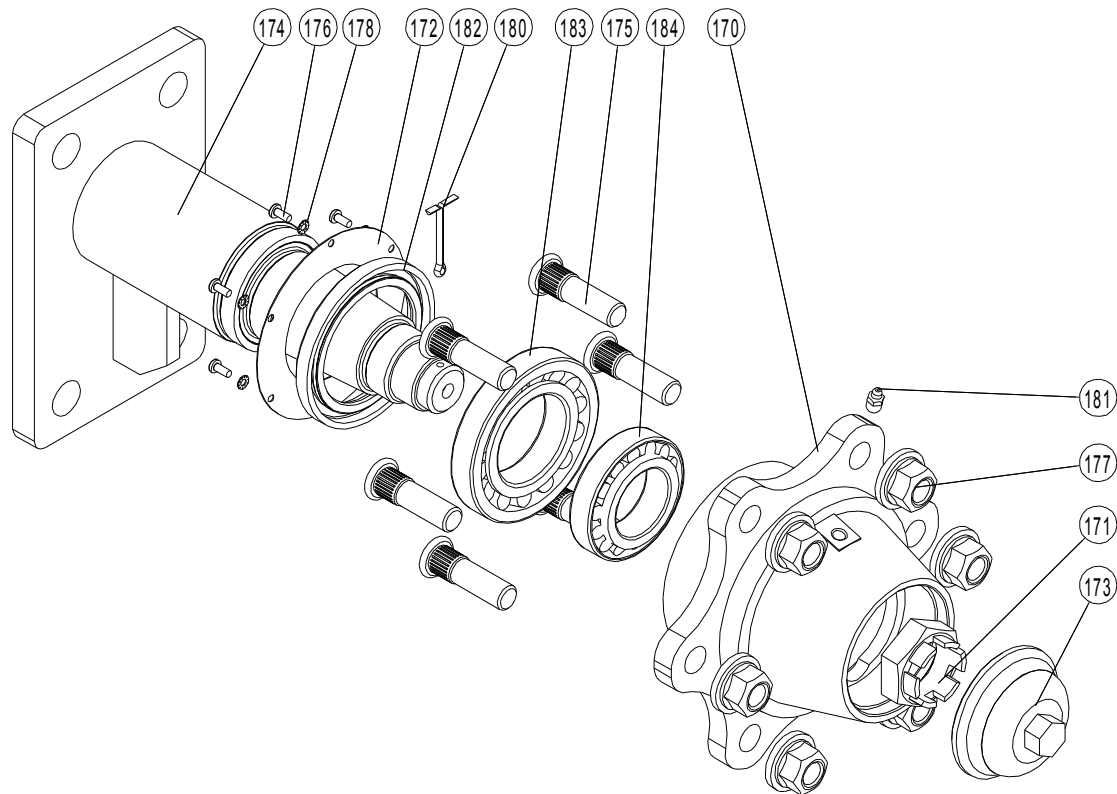
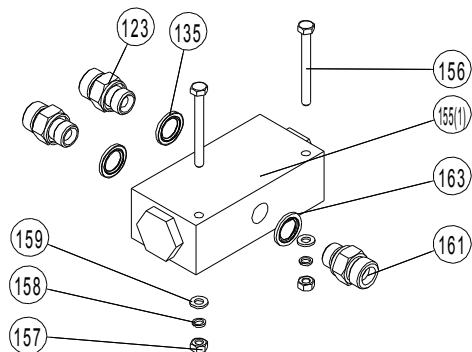
Делитель дроссельный VDF-02 С



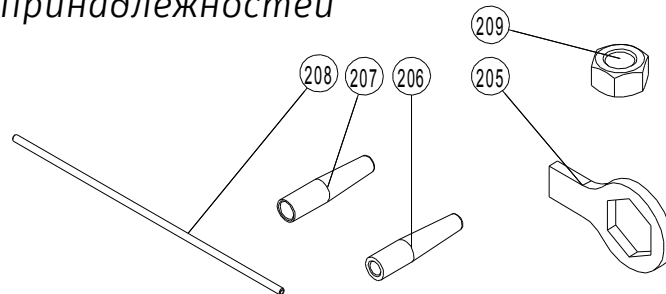
Делитель дроссельный V3615.0315
Делитель дроссельный DFL 25/40



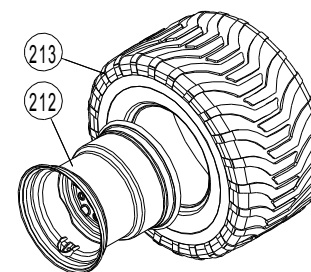
Делитель дроссельный VDFR-12/40



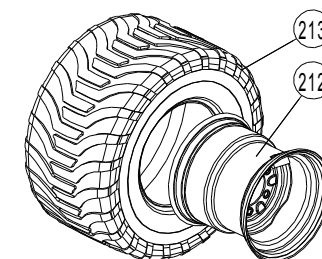
Комплект инструмента и принадлежностей



КП-11.00.00.000



КП-11.00.00.000-01



КЗ-124.00.00.00.000

Каток кольчато-зубчатый "Булава" 12.4

Лист

10

ЗАО "Техника-Сервис"

№	Обозначение	Наименование	Кол-во	№	Обозначение	Наименование	Кол-во
1	КЗ-124.21.01.00.000	Рама	1	41		Гайка с полимерной втулкой М30.5.019 DIN 985	4
2	КЗ-124.23.00.00.000	Рама промежуточная	1	42		Шайба 16 65Г 019 ГОСТ 6402-70	14
3	КЗ-124.41.02.00.000	Дышло	1	43		Шайба С.16.02.Ст3.019 ГОСТ 11371-78	14
4	КЗ-124.33.00.00.000	Крыло	1	44		Шайба С.24.02.Ст3.019 ГОСТ 11371-78	29
5	КЗ-124.33.01.00.000-01	Крыло	1	45		Шайба С.30.02.Ст3.019 ГОСТ 11371-78	4
6	КП-11.00.00.000	Колесо опорное	1	46		Шайба С.42.02.Ст3.019 ГОСТ 11371-78	2
7	КП-11.00.00.000-01	Колесо опорное	1	47		Маслёнка 1.1.Ц6 ГОСТ 19853-74	14
8	КП-07.00.00.000	Фиксатор	1	48		Подшипник 1-ЕШС35К ГОСТ3635-78	14
9	КЗ-124.07.01.00.000	Направляющая	2	49		Гайка М24-6Н.6.019 ГОСТ 5915-70	4
10	КЗ-124.00.01.00.000	Палец большой	2	50			
11	КЗ-124.00.02.00.000	Палец цилиндра нижний	2	51			
12	КЗ-124.00.02.00.000-02	Палец цилиндра верхний	2	52			
13	КЗ-124.00.04.00.000	Палец рамы поворотной	4	53			
14	КЗ-124.03.02.00.000-02	Ось	4	54			
15	КЗ-124.33.10.00.000	Ось	7	55	КЗ-124.08.01.00.000	Задняя балка	1
16	КЗ-124.00.00.00.601	Втулка	2	56	КЗ-124.08.02.01.000	Стойка	2
17	КЗ-124.00.00.00.601-02	Втулка	2	57		Наклейка светоотражающая "Негабаритный груз" 400x400	2
18	КЗ-124.03.00.10.502	Упор	14	58		Катафот круглый оранже. с отверстием	6
19	КЗ-124.03.00.10.503	Упор	14	59		Болт М8-6gx20.58.35.019 ГОСТ 7798-70	8
20	КЗ-124.06.25.10.602	Втулка	14	60		Болт М6-6gx35.58.35.019 ГОСТ 7798-70	4
21	КЗ-124.06.25.10.604	Втулка	7	61		Винт В2.М6-6gx16.58.019 ГОСТ 17473-80	8
22	КЗ-124.06.25.10.607	Втулка	7	62		Винт В2.М6-6gx25.58.019 ГОСТ 17473-80	6
23				63		Гайка М8-6Н.5.019 ГОСТ 5915-70	4
24	КЗ-124.29.00.00.000	Ступица	2	64		Шайба 8 65Г 019 ГОСТ 6402-70	12
25	КЗ-124.05.25.00.000	Секция прикатывателя	6	65		Шайба 6 65Г 019 ГОСТ 6402-70	12
26	КЗ-124.06.25.00.000	Секция прикатывателя средняя	1	66		Катафот треугольный красный	2
27		Наклейка "Место домкрата"	2	67		Катафот круглый белый	2
28		Наклейка "Запрещается"	4	68		Гайка М6-6Н.6.019 ГОСТ 5915-70	10
29		Наклейка "Техника-Сервис"	1	69			
30		Наклейка "Знак зачалки"	5	70		Болт М22-6gx120.88.35.019 ГОСТ 7798-70	1
31		Шильдик КЗ-12.4	1	71		Гайка М22-6Н.8.35.019 ГОСТ 5915-70	2
32		Заклёпка вытяжная DIN 7337-А3, 2x10	4	72		Шайба С.22.02.Ст3.019 ГОСТ 11371-78	2
33		Болт М16-6gx40.88.35.019 ГОСТ 7798-70	14	73		Цепь 18-1-Т(8)-40 ГОСТ 30441-97	1
34		Болт М16-6gx50.88.35.019 ГОСТ 7798-70	28				
35		Болт М24-6gx80.88.35.019 ГОСТ 7798-70	22				
36		Гайка М30 DIN 6331	2				
37		Гайка М30-6Н.5.019 ГОСТ 5915-70	2				
38		Гайка М42-6Н.6.019 ГОСТ 5915-70	2				
39		Гайка с полимерной втулкой М16.5.019 DIN 985	28				
40		Гайка с полимерной втулкой М24.5.019 DIN 985	32				

КЗ-124.00.00.00.000

Каток кольчато-зубчатый "Булава" 12.4

Лист

11

ЗАО "Техника-Сервис"

№	Обозначение	Наименование	Кол-во	№	Обозначение	Наименование	Кол-во
75	КП-05.00.00.001	Колесо	60	115		РВД-10-00-00-150	2
76	КП-05.00.00.001-01	Колесо	6	116		РВД-10-00-00-260	3
77	КП-05.00.00.001-02	Колесо	24	117		РВД-10-00-00-7640	4
78	КП-05.00.00.002	Диск зубчатый	72	118		РВД-10-00-90-1650	4
79	КП-05.00.00.010	Шайба	84	119		РВД-10-00-90-400	2
80	КП-05.05.00.601	Вал	6	120		РВД-10-00-90-620	3
81	КП-06.04.00.402	Пружина тарельчатая	48	121		РВД-10-00-90-920	2
82	КП-06.04.00.602	Гайка	12	122			
83	КП-06.04.00.603	Втулка	12	123		Адаптер G3/8" - M20x1.5	8
84	КП-06.04.00.604	Втулка	12	124		Адаптер (S22) DKM20x1.5 - G3/8"	11
85	КЗ-124.06.04.00.000	Щека	7	125		Адаптер (S27) M20x1.5-M20x1.5 конус присоед. 60°	8
86	КЗ-124.06.04.00.000-01	Щека	7	126			
87	КЗ-124.06.04.21.000	Коромысло	7	127		Гидроцилиндр 7-090-40-0300-4097 A90 S40 C300	2
88		Подшипниковая опора LEF 212-2ТВ	14	128		Гидроцилиндр 7-110-50-0800-4098 A110 S50 C800	2
89		Болт M18-6gx60.88.35.019 ГОСТ 7798-70	56	130	либо	Двусторонний гидрозамоуVBPDE 3/8 А	1
90		Болт M20-6gx65.88.35.019 ГОСТ 7805-70	28	130	либо	Двусторонний гидрозамоуVPDE 02 3/8	1
91		Болт M20-6gx70.88.35.019 ГОСТ 7805-70	42	131			
92		Винт M10-5gx25 ГОСТ 28964-91	14	132		Клапан предохранительный VMP V0700	2
93		Гайка M10-6H.6.019 ГОСТ 5915-70	14	133			
94		Гайка M20-6H.6.019 ГОСТ 5915-70	140	134		Гайка с полимерной втулкой M8.5.019 DIN 985	1
95		Гайка с полимерной втулкой M18.8.019 DIN 985	56	135		Кольцо USIT-R3/8"	20
96		Шайба C18.02.Ст3.019 ГОСТ 11371-78	56	136		Болт M6-6gx45.58.019 ГОСТ 7798-70	2
97		Шайба C20.02.Ст3.019 ГОСТ 11371-78	70	137		Болт M6x50.58.019 ISO 4762	4
98	КП-06.04.00.601	Вал	1	138		Гайка с полимерной втулкой M6.5.019 DIN 985	6
99		Шплинт 5x90.019 ГОСТ 397-79	14	139		Шайба C8.02.Ст3.019 ГОСТ 11371-78	15
100				140		Масленка Н1 M8x1.25-VZ-SK-SW9	8
101	ЗС-6.09.06.00.000	Палец	1	141		Муфта БРС Н.036.68.000 M20x1.5	4
102	КЗ-124.12.03.00.000	Домкрат катка	1	142		Пылезащитная крышка LSQ-S1PDC-1/2F	4
103		Шплинт быстросъемный с кольцом DIN11023 4,5x42 St/Zn	1	143		Пылезащитная крышка LSQ-S1PDC-1/2M	4
104				144		Прокладка 20 M1 ГОСТ 23358-87	8
105		Колодка двойная 20-20 DIN 3015	6	145		Прокладка G3/8" M1 ГОСТ 23358-87	20
106				146		Тройник РВД M20x1.5-M20x1.5-M20x1.5	5
107				147			
108				148			
109				149			
110	КП-03.00.00.401	Прижим	1	150	КЗ-124.28.02.00.401	Прокладка	от 1 до 6
112	либо	Делитель потока дроссельный VDF02C в сборе		151	КЗ-124.28.02.00.403	Пластина	2
112	либо	Делитель потока дроссельный DFL25/40 в сборе		152	КЗ-124.28.02.10.000	Кронштейн	1
112	либо	Делитель потока дроссельный V3615.0315 в сборе		153	КЗ-124.28.02.10.000-01	Кронштейн	1
112	либо	Делитель потока дроссельный VDFR12/40 в сборе		154			

КЗ-124.00.00.00.000

Каток кольчато-зубчатый "Булава" 12.4

Лист

12

ЗАО "Техника-Сервис"

№	Обозначение	Наименование	Кол-во	№	Обозначение	Наименование	Кол-во
155		Делитель дроссельный VDF-02 С	1	190	КЗ-124.03.00.00.602	Ось	2
155		Делитель дроссельный DFL 25/40	1	191	КП-03.00.00.601	Пружина фиксатора	2
155		Делитель дроссельный V1005	1	192	КЗ-124.03.40.000	Ручка	2
155		Делитель дроссельный VDFR 12/40	1	193		Болт М10-6gx50.58.019 ГОСТ 7798-70	2
156		Болт М6-6gx60.58.019 ГОСТ 7798-70	3	194		Шайба С10.02.Ст3.019 ГОСТ 11371-78	2
157		Гайка М6-6Н.6.019 ГОСТ 5915-70	3	195		Шайба С27.02.Ст3.019 ГОСТ 11371-78	2
158		Шайба 6 65Г 019 ГОСТ 6402-70	3	196		Шайба С6.02.Ст3.019 ГОСТ 11371-78	18
159		Шайба С6.02.Ст3.019 ГОСТ 11371-78	3	197		Шайба 6 65Г 019 ГОСТ 6402-70	
160		Адаптер G1/2"-M20x1.5	2	198			
161	либо	Кольцо USIT-R1/2"	2	199			
162	либо	Прокладка G1/2" M1 ГОСТ 23358-87	2	200			
163				201			
164				202			
165				203			
166				204			
167				205	КП-00.00.01.401	Ключ S=80	1
168				206	КЗ-124.03.02.01.601	Оснастка (установка пальцев М30)	1
169				207	КП-03.02.00.601-02	Оснастка (установка пальцев М24)	1
170	КЗ-124.09.00.00.202	Ступица	2	208	КП-00.00.00.805	Трубка смазки	1
171	КЗ-124.09.00.00.605	Гайка	2	209		Гайка М24-6Н.5.019 ГОСТ 5915-70	17
172	КП-29.00.00.401	Крышка сальника	2	210			
173	КЗ-124.29.10.00.000	Колпак	2	211			
174	КП-29.03.00.000	Ось с фланцем	2	212		Диск 16.00X17 6/161/205 ETO 21/5R16VG Silver	2
175		Болт колеса М18x1.5-Н40x60 5301-3104019	12	213		Шина 480/45/17 134/146A8 TL TVS	2
175		Шпилька колеса М18x1.5x65 ГАЗ 3302	12				
176		Винт М5x12-4.8-Н-А3Р ISO 7045	12				
177		Гайка колеса М18x1.5x40	12				
		ГАЗ 3302/ЗИЛ 5301/РААЗ 459-5651715					
178		Шайба 5.65Г.019 ГОСТ 10463-81	12				
179							
180		Шплинт 5x56.019 ГОСТ 397-79	6				
181		Маслёнка 1.2.Ц6 ГОСТ 19853-74	8				
182		Манжета 1.1-85x120-4 ГОСТ 8752-79	2				
183		Подшипник 7213А ГОСТ 27365-87	2				
184		Подшипник 7510А ГОСТ 27365-87	2				
185							
186							
187							
188							
189							